



TWT AUTOMATYKA
02-971 Warszawa, ul. Wąflowa 1
tel./faks (022) 648 20 89
twt@twt.com.pl www.twt.com.pl

INDUKCYJNE CZUJNIKI ZBLIŻENIOWE

DC 2 przewody

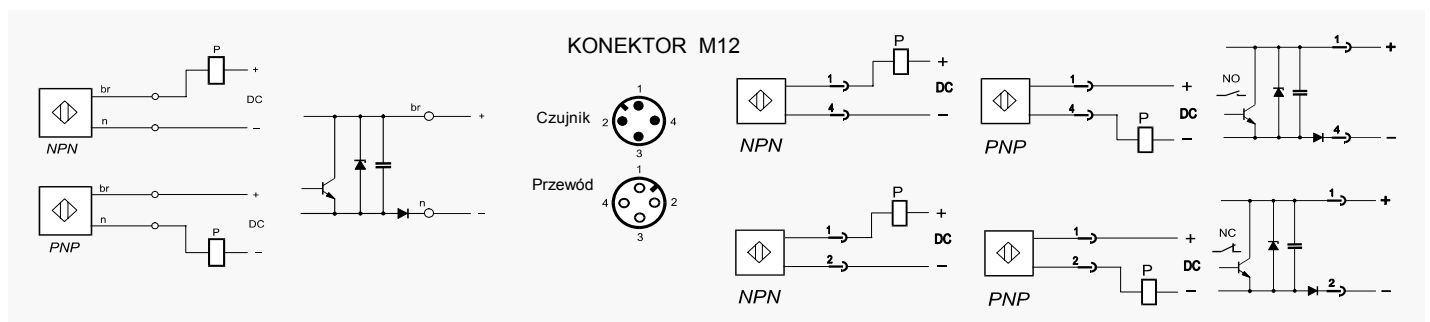
TIDC

- obudowy metalowe
- 10 - 30V DC, 150mA
- wyjście prądowe (2 przewody)
- zabezpieczenie prądowe i przepięciowe wyjścia
- sygnalizacja LED
- stopień ochrony IP67

| | |
|------------------------------------|--------------------------------|
| Napięcie zasilania | 10-30V DC |
| Tętnienia napięcia zasilania | ≤ 3,5V |
| Prąd obciążenia | 5 - 150mA |
| Pobór prądu bez wystawiania | ≤ 600µA |
| Napięcie szczytowe | ≤ 5V |
| Histeresa przełączania | ≤ 15% |
| Powtarzalność | ≤ 10% _{s_n} |
| Współczynnik temperaturowy | ≤ 10% |
| Temperatura pracy | -25°C - +70°C |
| Stopień ochrony | IP 67 |
| Obudowa | mosiądz niklowany |

| Obudowa metalowa | M12x1 | M12x1 | M18x1 | M18x1 | M30x1,5 | M30x1,5 |
|----------------------------|---|---|---|---|---|---|
| Sposób montażu | wbudowany | niewbudowany | wbudowany | niewbudowany | wbudowany | niewbudowany |
| Nominalna strefa działania | 2mm | 4mm | 5mm | 8mm | 10mm | 15mm |
| Robocza strefa działania | 0 - 1,6mm | 0 - 3,2mm | 0 - 4mm | 0 - 6,4mm | 0 - 8mm | 0 - 12mm |
| | | | | | | |
| Napięcie zasilania | 10 - 30 V DC | 10 - 30 V DC | 10 - 30 V DC | 10 - 30 V DC | 10 - 30 V DC | 10 - 30 V DC |
| Prąd obciążenia | 150mA | 150mA | 150mA | 150mA | 150mA | 150mA |
| Częstotliwość przełączania | 1000Hz | 500Hz | 500Hz | 300Hz | 300Hz | 200Hz |
| Sposób podłączenia | przewód PCW, 2mb 2 x 0,34mm ² | przewód PCW, 2mb 2 x 0,34mm ² | przewód PCW, 2mb 2 x 0,34mm ² | przewód PCW, 2mb 2 x 0,34mm ² | przewód PCW, 2mb 2 x 0,34mm ² | przewód PCW, 2mb 2 x 0,34mm ² |
| Masa | 0,05kg | 0,05kg | 0,08kg | 0,08kg | 0,12kg | 0,12kg |
| Oznaczenie czujnika | NO NC | TIDC1202Z TIDC1202R | TIDC1204Z TIDC1204R | TIDC1805Z TIDC1805R | TIDC1808Z TIDC1808R | TIDC3010Z TIDC3010R |

| Obudowa metalowa | M12x1 | M12x1 | M18x1 | M18x1 | M30x1,5 | M30x1,5 |
|----------------------------|--------------|--|--|--|--|--|
| Sposób montażu | wbudowany | niewbudowany | wbudowany | niewbudowany | wbudowany | niewbudowany |
| Nominalna strefa działania | 2mm | 4mm | 5mm | 8mm | 10mm | 15mm |
| Robocza strefa działania | 0 - 1,6mm | 0 - 3,2mm | 0 - 4mm | 0 - 6,4mm | 0 - 8mm | 0 - 12mm |
| | | | | | | |
| Napięcie zasilania | 10 - 30 V DC | 10 - 30 V DC | 10 - 30 V DC | 10 - 30 V DC | 10 - 30 V DC | 10 - 30 V DC |
| Prąd obciążenia | 150mA | 150mA | 150mA | 150mA | 150mA | 150mA |
| Częstotliwość przełączania | 1000Hz | 500Hz | 500Hz | 300Hz | 300Hz | 200Hz |
| Sposób podłączenia | konektor M12 | konektor M12 | konektor M12 | konektor M12 | konektor M12 | konektor M12 |
| Masa | 0,05kg | 0,05kg | 0,08kg | 0,08kg | 0,12kg | 0,12kg |
| Oznaczenie czujnika | NO NC | TIDC1202ZK TIDC1202RK | TIDC1204ZK TIDC1204RK | TIDC1805ZK TIDC1805RK | TIDC1808ZK TIDC1808RK | TIDC3010ZK TIDC3010RK |



Dwuprzewodowe czujniki indukcyjne TIDC z wyjściem prądowym stosuje się w układach automatyki prądu stałego (10 – 30V DC).

Dwustanowe bezstykowe wyjścia czujników i mały prąd wyjściowy czujników w stanie wyłączenia umożliwiają bezpośrednią współpracę z wejściami prądowymi programowanych sterowników PLC, przekaźnikami i innymi elementami automatyki.

Długość przewodu wyjściowego - 2 mb (inna długość przewodu na zamówienie)